



ГОСУДАРСТВЕННЫЙ СТАНДАРТ СОЮЗА ССР

ФЛАНЦЫ СТАЛЬНЫЕ ПРИВАРНЫЕ ВСТЫК
НА P_v от 0,1 до 20,0 МПа (от 1 до 200 кгс/см²)

КОНСТРУКЦИЯ И РАЗМЕРЫ

ГОСТ 12821-80

ГОСУДАРСТВЕННЫЙ КОМИТЕТ СССР ПО УПРАВЛЕНИЮ
КАЧЕСТВОМ ПРОДУКЦИИ И СТАНДАРТАМ

Москва

ГОСУДАРСТВЕННЫЙ СТАНДАРТ СОЮЗА ССР

ФЛАНЦЫ СТАЛЬНЫЕ ПРИВАРНЫЕ

НА P_v от 0,1 до 20,0 МПа
(от 16 до 200 кгс/см²)

Конструкция и размеры

Steel butt-welded flanges for P_{nom} from
0,1 to 20,0 МПа (from 1 to 200 kgf/cm²).

Design and dimensions

ГОСТ

12821-80

Срок действия с 01.01.83
до 01.01.93

Изменение № 4 ГОСТ 12821-80 фланцы стальные приварные встык на P_v от 0,1 до 20,0 МПа (от 1 до 200 кгс/см²) Конструкция и размеры

Утверждено и введено в действие Постановлением Госстандарта России от 15.04.92 № 403

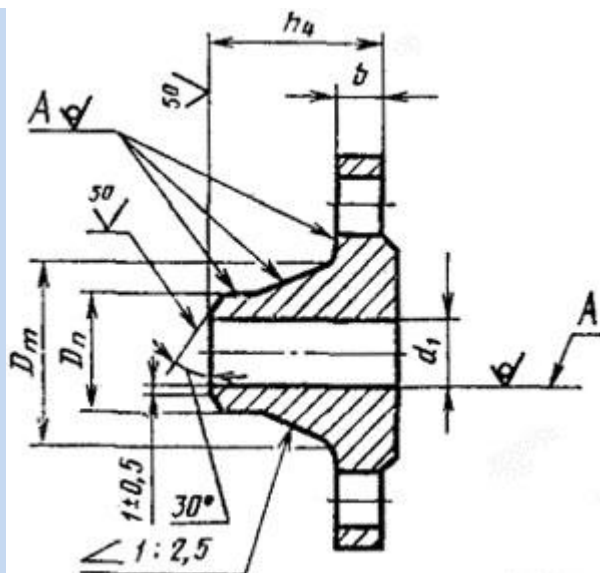
Дата введения 01.10.92

1. Настоящий стандарт распространяется на стальные приварные фланцы трубопроводов и соединительных частей, а также на присоединительные фланцы арматуры, соединительных частей машин, приборов, патрубков, аппаратов и резервуаров на условное давление P_v от 0,1 до 20,0 МПа (от 1 до 200 кгс/см²) и температуру среды от 20 до 873 К (от минус 253 до плюс 600 °С).

Требования пп. 1, 2 (за исключением показателя «Масса»), 3, 9-10 настоящего стандарта являются обязательными, остальные требования-рекомендуемыми.

(Измененная редакция, Изм. № 4).

2. Конструкция и размеры фланцев должны соответствовать указанным на чертеже и в табл. 1-10.



Примечания:

1. Допускается обработка поверхностей A с шероховатостью $R_a \leq 100$ мкм.
2. Допускается изготовление фланцев с другими видами разделки под сварку по технической документации, утвержденной в установленном порядке.

1, 2. **(Измененная редакция, Изм. № 2, 4).**

Таблица 1

Размеры, мм

| Проход условный D_y | $P, 0,1$ и $0,25$ МПа (1 и $2,5$ кгс/см ²) | | | | | | | | | |
|--------------------------|---|-----|-------|-------|-------|------------------------------|---------------|---------------|------------|------------|
| | d_1 | b | h_4 | D_m | D_n | Масса, кг | | | | |
| | | | | | | с соединительным выступом | с выступом | с впадиной | с шипом | с пазом |
| 10 | 8 | | 23 | 22 | 15 | 0,29 | 0,28 | 0,27 | 0,28 | 0,28 |
| 15 | 12 | | 26 | 28 | 19 | 0,34 | 0,34 | 0,32 | 0,34 | 0,33 |
| 20 | 18 | 8 | | 36 | 26 | 0,46 | 0,45 | 0,41 | 0,44 | 0,44 |
| 25 | 25 | | 28 | 42 | 33 | 0,55 | 0,55 | 0,50 | 0,54 | 0,53 |
| 32 | 31 | | | 50 | 39 | 0,78 | 0,78 | 0,72 | 0,76 | 0,77 |
| 40 | 38 | | | 60 | 46 | 1,09 | 1,04 | 1,02 | 1,03 | 1,04 |
| 50 | 49 | 9 | 33 | 70 | 58 | 1,26 | 1,21 | 1,14 | 1,18 | 1,21 |
| 65 | 66 | | | 88 | 77 | 1,62 | 1,57 | 1,46 | 1,53 | 1,55 |
| 80 | 78 | | 35 | 102 | 90 | 2,43 | 2,30 | 2,26 | 2,29 | 2,30 |
| 100 | 96 | 11 | 37 | 122 | 110 | 2,98 | 2,70 | 2,65 | 2,67 | 2,71 |

| | | | | | | | | | | |
|-------|------|----|----|------|------|--------|-------|-------|-------|-------|
| 125 | 121 | | | 148 | 135 | 3,72 | 3,65 | 3,41 | 3,52 | 3,57 |
| 150 | 146 | | 38 | 172 | 161 | 4,30 | 5,22 | 3,95 | 4,04 | 4,13 |
| (175) | 177 | | 43 | 210 | 196 | 6,15 | 6,00 | 5,64 | 5,80 | 5,86 |
| 200 | 202 | 13 | | 235 | 222 | 6,92 | 6,75 | 6,33 | 6,55 | 6,63 |
| (225) | 226 | 15 | | 260 | 248 | 8,49 | 8,30 | 7,76 | 8,18 | 8,09 |
| 250 | 254 | | | 288 | 278 | 9,88 | 9,61 | 9,18 | 9,32 | 9,43 |
| 300 | 303 | | 45 | 340 | 330 | 13,38 | 13,35 | 12,35 | 11,59 | 12,67 |
| 350 | 351 | 16 | | 390 | 382 | 15,97 | 15,93 | 14,90 | 14,63 | 15,00 |
| 400 | 398 | | | 440 | 432 | 18,56 | 18,53 | 17,30 | 16,84 | 17,33 |
| (450) | 450 | | | 494 | 484 | 23,63 | 23,70 | 22,35 | 20,22 | 20,94 |
| 500 | 501 | | 50 | 545 | 535 | 26,76 | 26,60 | 25,00 | 23,11 | 23,76 |
| 600 | 602 | | | 650 | 636 | 35,79 | 35,70 | 33,00 | 32,90 | 33,37 |
| (700) | 692 | 19 | 55 | 740 | 726 | 44,30 | 44,10 | 41,00 | 40,34 | 41,60 |
| 800 | 792 | | | 844 | 826 | 46,15 | 55,50 | 52,20 | 51,49 | 52,60 |
| (900) | 892 | | | 944 | 926 | 66,35 | | | | |
| 1000 | 992 | 21 | 60 | 1044 | 1028 | 73,44 | | | | |
| 1200 | 1192 | | | 1244 | 1228 | 92,92 | - | - | - | - |
| 1400 | 1392 | 23 | 65 | 1445 | 1428 | 101,02 | | | | |
| 1600 | 1592 | | | 1646 | 1628 | 135,27 | | | | |

Таблица 2

$P_y 0,6$ МПа (6 кгс/см²)

Размеры, мм

| Проход условный D_y | d_1 | b | h_4 | D_m | D_n | Масса, кг | | | | |
|--------------------------|-------|-----|-------|-------|-------|------------------------------|---------------|---------------|------------|------------|
| | | | | | | с соединительным выступом | с выступом | с впадиной | с шипом | с пазом |
| 10 | 8 | | 27 | 22 | 15 | 0,34 | 0,34 | 0,32 | 0,34 | 0,33 |
| 15 | 12 | 10 | 28 | 28 | 19 | 0,40 | 0,40 | 0,38 | 0,40 | 0,40 |
| 20 | 18 | | | 36 | 26 | 0,53 | 0,53 | 0,50 | 0,53 | 0,52 |
| 25 | 25 | 12 | 30 | 42 | 33 | 0,76 | 0,77 | 0,72 | 0,75 | 0,75 |

| | | | | | | | | | | |
|-------|------|----|----|------|------|--------|-------|-------|-------|-------|
| 32 | 31 | | 33 | 50 | 39 | 1,10 | 1,08 | 1,04 | 1,08 | 1,08 |
| 40 | 38 | | | 60 | 46 | 1,36 | 1,37 | 1,28 | 1,30 | 1,34 |
| 50 | 49 | | 35 | 70 | 58 | 1,53 | 1,51 | 1,44 | 1,46 | 1,47 |
| 65 | 66 | | | 88 | 77 | 1,97 | 2,06 | 1,83 | 1,72 | 1,75 |
| 80 | 78 | | 37 | 102 | 90 | 2,76 | 2,76 | 2,80 | 2,65 | 2,72 |
| 100 | 96 | 13 | 38 | 122 | 110 | 3,35 | 3,04 | 3,03 | 3,03 | 3,04 |
| 125 | 121 | | 40 | 148 | 135 | 4,66 | 4,24 | 3,66 | 4,50 | 4,55 |
| 150 | 146 | 15 | 43 | 172 | 161 | 5,37 | 5,85 | 4,93 | 5,29 | 5,35 |
| (175) | 177 | | 47 | 210 | 196 | 7,32 | 8,10 | 6,92 | 7,11 | 7,16 |
| 200 | 202 | 17 | | 235 | 222 | 8,37 | 9,35 | 7,75 | 7,98 | 8,05 |
| (225) | 226 | | | 260 | 248 | 9,45 | 9,25 | 8,72 | 8,98 | 9,06 |
| 250 | 254 | | | 288 | 278 | 10,99 | 10,69 | 10,14 | 12,20 | 12,30 |
| 300 | 303 | | | 340 | 330 | 14,82 | 14,28 | 14,10 | 13,81 | 14,11 |
| 350 | 351 | 18 | 50 | 390 | 382 | 17,69 | 18,65 | 17,64 | 16,35 | 16,72 |
| 400 | 398 | | | 440 | 432 | 20,55 | 19,69 | 19,30 | 18,83 | 19,31 |
| (450) | 450 | | | 494 | 484 | 23,63 | 23,60 | 21,90 | 21,62 | 22,24 |
| 500 | 501 | | | 545 | 535 | 26,63 | 29,10 | 25,90 | 24,44 | 25,10 |
| 600 | 602 | 19 | 55 | 650 | 636 | 35,79 | 35,60 | 33,40 | 37,49 | 33,67 |
| (700) | 692 | | | 740 | 726 | 44,31 | 44,10 | 41,10 | 40,60 | 41,86 |
| 800 | 792 | | | 844 | 826 | 56,17 | 55,20 | 52,20 | 51,67 | 53,36 |
| (900) | 892 | | 60 | 944 | 926 | 66,79 | - | - | - | - |
| 1000 | 992 | 21 | | 1044 | 1028 | 73,51 | | | | |
| 1200 | 1192 | 23 | 70 | 1248 | 1228 | 111,43 | | | | |
| 1400 | 1392 | 27 | 85 | 1456 | 1428 | 156,58 | | | | |
| 1600 | 1592 | 32 | 95 | 1660 | 1628 | 218,57 | | | | |

Таблица 3

 R_y 1,0 МПа (10 кгс/см²)

Размеры, мм

| Проход | d_1 | b | h_4 | D_m | D_n | Масса, кг |
|--------|-------|-----|-------|-------|-------|-----------|
|--------|-------|-----|-------|-------|-------|-----------|

| условный D_y | | | | | | с соединительным выступом | с выступом | с впадиной | с шипом | с пазом |
|----------------|------|-----|-----|------|-------|------------------------------|---------------|---------------|------------|------------|
| 10 | 8 | 10 | 33 | 25 | 15 | 0,50 | 0,50 | 0,48 | 0,50 | 0,49 |
| 15 | 12 | | | 30 | 19 | 0,58 | 0,58 | 0,54 | 0,57 | 0,56 |
| 20 | 18 | 12 | 36 | 38 | 26 | 0,87 | 0,87 | 0,81 | 0,87 | 0,83 |
| 25 | 25 | | | 38 | 45 | 33 | 1,05 | 1,05 | 0,98 | 1,03 |
| 32 | 31 | 13 | 40 | 55 | 39 | 1,54 | 1,53 | 1,45 | 1,50 | 1,49 |
| 40 | 38 | | | 62 | 46 | 1,83 | 1,78 | 1,71 | 1,74 | 1,78 |
| 50 | 49 | | | 42 | 76 | 58 | 2,26 | 2,23 | 2,15 | 2,15 |
| 65 | 66 | 15 | 45 | 94 | 77 | 3,17 | 3,11 | 2,92 | 3,06 | 3,14 |
| 80 | 78 | | | 47 | 105 | 90 | 3,67 | 3,60 | 3,46 | 3,54 |
| 100 | 96 | 17 | 48 | 128 | 110 | 4,70 | 4,70 | 4,49 | 4,50 | 4,54 |
| 125 | 121 | 19 | 57 | 156 | 135 | 6,71 | 6,58 | 6,27 | 6,12 | 6,23 |
| 150 | 146 | 180 | | 161 | 8,17 | 8,20 | 7,77 | 8,80 | 8,90 | |
| (175) | 177 | 210 | 196 | 9,71 | 9,57 | 9,09 | 9,36 | 9,49 | | |
| 200 | 202 | 58 | | 240 | 222 | 11,35 | 11,00 | 10,47 | 10,28 | 10,32 |
| (225) | 226 | 60 | 268 | 248 | 13,24 | 13,04 | 12,40 | 12,64 | 12,83 | |
| 250 | 254 | 21 | 290 | 278 | 14,64 | 14,39 | 13,86 | 13,64 | 13,83 | |
| 300 | 303 | 22 | 345 | 330 | 18,66 | 19,30 | 17,70 | 18,52 | 18,90 | |
| 350 | 351 | | | 400 | 382 | 24,00 | 21,70 | 22,56 | 22,70 | 23,00 |
| 400 | 398 | | | 445 | 432 | 30,00 | 30,35 | 27,65 | 28,00 | 28,50 |
| (450) | 450 | | | 500 | 484 | 33,33 | 34,69 | 31,30 | 31,21 | 31,83 |
| 500 | 501 | 24 | 65 | 550 | 535 | 39,20 | 40,00 | 37,00 | 36,91 | 37,60 |
| 600 | 602 | | | 650 | 636 | 48,80 | 50,00 | 46,60 | 45,52 | 48,70 |
| (700) | 692 | 25 | 75 | 744 | 726 | 65,26 | 64,70 | 60,50 | 59,86 | 62,28 |
| 800 | 792 | 27 | | 850 | 826 | 87,24 | 86,10 | 80,40 | 81,25 | 84,28 |
| (900) | 892 | 29 | 80 | 950 | 926 | 103,02 | | | | |
| 1000 | 992 | | | 1050 | 1028 | 119,19 | - | - | - | - |
| 1200 | 1192 | | | 33 | 90 | 1256 | 1228 | 179,91 | | |

Таблица 4

 P_y 1,6 МПа (16 кгс/см²)

Размеры, мм

| Проход условный D_y | d_1 | b | h_4 | D_m | D_n | Масса, кг | | | | |
|--------------------------|-------|-----|-------|-------|-------|------------------------------|---------------|---------------|------------|------------|
| | | | | | | с соединительным выступом | с выступом | с впадиной | с шипом | с пазом |
| 10 | 8 | 12 | 33 | 26 | 15 | 0,59 | 0,60 | 0,58 | 0,59 | 0,58 |
| 15 | 12 | | | 30 | 19 | 0,68 | 0,68 | 0,65 | 0,67 | 0,66 |
| 20 | 18 | | 36 | 28 | 26 | 0,87 | 0,87 | 0,82 | 0,85 | 0,84 |
| 25 | 25 | | 38 | 45 | 33 | 1,05 | 1,05 | 0,99 | 1,03 | 1,02 |
| 32 | 31 | 13 | 40 | 55 | 39 | 1,54 | 1,54 | 1,48 | 1,50 | 1,50 |
| 40 | 38 | | | 42 | 64 | 46 | 1,85 | 1,81 | 1,77 | 1,77 |
| 50 | 49 | | 45 | 76 | 58 | 2,28 | 2,24 | 2,16 | 2,17 | 2,23 |
| 65 | 66 | 15 | 47 | 94 | 77 | 3,19 | 3,17 | 3,05 | 3,06 | 3,14 |
| 80 | 78 | 17 | 50 | 110 | 90 | 4,21 | 4,15 | 4,04 | 4,06 | 4,17 |
| 100 | 96 | | | 130 | 110 | 4,90 | 4,80 | 4,65 | 4,72 | 4,78 |
| 125 | 121 | 19 | 57 | 156 | 135 | 6,75 | 6,76 | 6,47 | 6,55 | 6,66 |
| 150 | 146 | | | 180 | 161 | 8,30 | 8,28 | 7,88 | 7,96 | 8,08 |
| (175) | 177 | | 210 | 196 | 10,37 | 9,79 | 9,32 | 10,05 | 10,17 | |
| 200 | 202 | 21 | 58 | 240 | 222 | 11,79 | 11,72 | 11,28 | 11,04 | 11,20 |
| (225) | 226 | 23 | 65 | 268 | 248 | 14,12 | 14,48 | 13,55 | 13,60 | 13,70 |
| 250 | 254 | | | 292 | 278 | 17,36 | 15,00 | 14,30 | 16,67 | 16,86 |
| 300 | 303 | 24 | 66 | 346 | 330 | 22,76 | 22,65 | 20,83 | 21,60 | 22,10 |
| 350 | 351 | 28 | 70 | 400 | 382 | 32,04 | 32,00 | 29,43 | 30,60 | 33,10 |
| 400 | 398 | 32 | 75 | 450 | 432 | 43,00 | 42,64 | 41,10 | 41,00 | 41,70 |
| (450) | 450 | 34 | 85 | 506 | 484 | 54,00 | 53,50 | 52,20 | 51,40 | 52,40 |
| 500 | 501 | 38 | 90 | 559 | 535 | 70,97 | 70,32 | 69,00 | 68,00 | 69,90 |
| 600 | 602 | 41 | | 660 | 636 | 99,30 | 97,81 | 96,73 | 94,50 | 96,60 |
| (700) | 692 | 43 | 95 | 750 | 726 | 105,90 | 105,97 | 102,00 | 100,70 | 101,10 |
| 800 | 792 | 45 | | 850 | 826 | 130,57 | 118,79 | 115,00 | 124,80 | 127,6 |

| | | | | | | | | | | |
|-------|------|----|-----|------|------|--------|---|---|---|---|
| (900) | 892 | 47 | | 958 | 926 | 157,83 | | | | |
| 1000 | 992 | 49 | 110 | 1060 | 1028 | 203,39 | - | - | - | - |
| 1200 | 1192 | 51 | 125 | 1268 | 1228 | 284,94 | | | | |

Таблица 5

R_y 2,5 МПа (25 кгс/см²)

Размеры, мм

| Проход условный D_y | d_1 | b | h_4 | D_m | D_n | Масса, кг | | | | | |
|--------------------------|-------|-----|-------|-------|-------|------------------------------|---------------|---------------|------------|------------|-------|
| | | | | | | с соединительным выступом | с выступом | с впадиной | с шипом | с пазом | |
| 10 | 8 | 14 | 33 | 26 | 15 | 0,68 | 0,69 | 0,66 | 0,68 | 0,67 | |
| 15 | 12 | | | 30 | 19 | 0,79 | 0,78 | 0,75 | 0,80 | 0,78 | |
| 20 | 18 | | 34 | 38 | 26 | 0,97 | 0,99 | 0,93 | 0,97 | 0,95 | |
| 25 | 25 | | 36 | 45 | 33 | 1,18 | 1,19 | 1,13 | 1,16 | 1,15 | |
| 32 | 31 | 16 | 45 | 43 | 56 | 39 | 1,83 | 1,85 | 1,78 | 1,81 | 1,80 |
| 40 | 38 | | | 64 | 46 | 2,19 | 2,16 | 2,10 | 2,11 | 2,15 | |
| 50 | 49 | 17 | | 76 | 58 | 2,78 | 2,76 | 2,47 | 2,69 | 2,75 | |
| 65 | 66 | 19 | 75 | 50 | 96 | 77 | 3,71 | 3,62 | 3,60 | 3,55 | 3,62 |
| 80 | 78 | | | 52 | 110 | 90 | 4,44 | 4,32 | 4,27 | 4,26 | 4,48 |
| 100 | 96 | 21 | | 58 | 132 | 110 | 6,51 | 6,58 | 6,27 | 6,41 | 6,49 |
| 125 | 121 | 23 | | 65 | 160 | 135 | 9,41 | 9,45 | 9,14 | 9,27 | 9,37 |
| 150 | 146 | 25 | 75 | 68 | 186 | 161 | 12,52 | 12,56 | 11,90 | 12,01 | 12,17 |
| (175) | 177 | | | 70 | 216 | 196 | 13,88 | 13,94 | 13,63 | 13,65 | 13,83 |
| 200 | 202 | 27 | | | 245 | 222 | 17,44 | 17,21 | 16,86 | 16,36 | 16,62 |
| (225) | 226 | 29 | 75 | | 270 | 248 | 21,56 | 21,68 | 21,15 | 22,54 | 22,86 |
| 250 | 254 | | | | 300 | 278 | 24,40 | 24,08 | 23,27 | 25,37 | 25,74 |
| 300 | 303 | 32 | | 80 | 352 | 330 | 33,29 | 32,40 | 31,94 | 32,42 | 33,16 |
| 350 | 351 | 36 | | 85 | 406 | 382 | 46,57 | 45,60 | 44,68 | 45,40 | 46,23 |
| 400 | 398 | 40 | 100 | | 464 | 432 | 64,81 | 63,58 | 62,41 | 63,48 | 64,59 |
| (450) | 450 | 42 | | | 515 | 484 | 72,26 | 71,60 | 70,70 | 70,80 | 71,95 |

| | | | | | | | | | | |
|-------|------|----|-----|------|------|--------|--------|--------|--------|--------|
| 500 | 500 | 44 | | 570 | 535 | 88,91 | 88,20 | 86,50 | 86,48 | 88,08 |
| 600 | 600 | 49 | 115 | 670 | 636 | 123,70 | 122,00 | 105,70 | 119,50 | 122,17 |
| (700) | 690 | 53 | 125 | 766 | 726 | 166,81 | 164,02 | 162,70 | 157,53 | 160,82 |
| 800 | 790 | 55 | 135 | 874 | 826 | 213,90 | 211,00 | 209,00 | 210,00 | 214,68 |
| (900) | 892 | 57 | 145 | 980 | 926 | 252,91 | | | | |
| 1000 | 992 | 59 | 150 | 1084 | 1028 | 312,12 | - | - | - | - |
| 1200 | 1192 | 62 | 160 | 1288 | 1228 | 387,50 | | | | |

Таблица 6

R_y 4,0 МПа (40 кгс/см²)

Размеры, мм

| Проход условный D_y | d_1 | b | h_4 | D_m | D_n | Масса, кг | | | | |
|--------------------------|-------|-----|-------|-------|-------|------------------------------|---------------|---------------|------------|------------|
| | | | | | | с соединительным выступом | с выступом | с впадиной | с шипом | с пазом |
| 10 | 8 | 14 | 33 | 26 | 15 | 0,68 | 0,69 | 0,66 | 0,68 | 0,67 |
| 15 | 12 | | | 30 | 19 | 0,79 | 0,78 | 0,75 | 0,80 | 0,78 |
| 20 | 18 | | 34 | 38 | 26 | 0,97 | 0,99 | 0,93 | 0,97 | 0,95 |
| 25 | 25 | | 36 | 45 | 33 | 1,18 | 1,19 | 1,13 | 1,16 | 1,15 |
| 32 | 31 | 16 | 43 | 56 | 39 | 1,83 | 1,85 | 1,78 | 1,81 | 1,86 |
| 40 | 38 | | 45 | 64 | 46 | 2,19 | 2,16 | 2,10 | 2,11 | 2,15 |
| 50 | 48 | 17 | | 76 | 58 | 2,81 | 2,79 | 2,68 | 2,72 | 2,78 |
| 65 | 66 | 19 | 50 | 96 | 77 | 3,71 | 3,72 | 3,59 | 3,60 | 3,68 |
| 80 | 78 | 21 | 55 | 112 | 90 | 4,80 | 4,81 | 4,60 | 4,69 | 4,80 |
| 100 | 96 | 23 | 65 | 138 | 110 | 7,40 | 7,06 | 6,82 | 7,20 | 7,28 |
| 125 | 120 | | | 25 | 160 | 135 | 10,00 | 10,17 | 9,48 | 9,97 |
| 150 | 145 | 27 | 68 | 186 | 161 | 13,03 | 13,20 | 12,60 | 12,86 | 13,03 |
| (175) | 177 | 33 | 85 | 226 | 196 | 20,75 | 21,26 | 21,10 | 19,70 | 20,00 |
| 200 | 200 | | | 35 | 250 | 222 | 24,44 | 24,00 | 23,57 | 24,20 |
| (225) | 226 | 37 | 95 | 280 | 248 | 31,33 | 31,10 | 30,50 | 31,20 | 31,60 |
| 250 | 252 | 39 | 98 | 310 | 278 | 37,59 | 37,30 | 36,50 | 36,90 | 37,40 |

| | | | | | | | | | | |
|-------|------|----|-----|------|------|--------|--------|--------|--------|--------|
| 300 | 301 | 42 | 112 | 368 | 330 | 57,10 | 50,60 | 50,30 | 51,10 | 52,20 |
| 350 | 351 | 48 | 116 | 418 | 382 | 70,34 | 69,60 | 68,00 | 68,10 | 68,80 |
| 400 | 398 | 54 | | 480 | 432 | 106,76 | 105,50 | 105,00 | 103,80 | 106,00 |
| (450) | 448 | 56 | 135 | 530 | 484 | 107,00 | 106,00 | 104,80 | 103,80 | 105,00 |
| 500 | 495 | 58 | | 580 | 535 | 132,33 | 128,00 | 126,00 | 128,00 | 130,00 |
| 600 | 595 | 58 | 140 | 686 | 636 | 180,95 | 195,08 | 165,78 | 182,02 | 179,81 |
| (700) | 695 | 63 | 160 | 790 | 726 | 228,25 | 246,86 | 209,59 | 229,47 | 226,93 |
| 800 | 795 | 71 | 190 | 908 | 826 | 343,69 | 367,40 | 319,93 | 345,08 | 342,20 |
| (900) | 895 | 74 | 215 | 1024 | 926 | 436,54 | | | | |
| 1000 | 995 | 77 | 235 | 1140 | 1028 | 540,75 | - | - | - | - |
| 1200 | 1195 | 80 | 250 | 1350 | 1228 | 690,59 | | | | |

Таблица 7

 $P, 6,3 \text{ МПа (63 кгс/см}^2\text{)}$

Размеры, мм

| Проход условный D_y | d_1 | b | h_4 | D_m | D_n | Масса, кг | | | | | | |
|--------------------------|-------|-----|-------|-------|-------|------------------------------|---------------|---------------|------------|------------|------------------------------------|---------------------------|
| | | | | | | с соединительным выступом | с выступом | с впадиной | с шипом | с пазом | под прокладку овального сечения | под линзовую прокладку |
| | | | | | | | | | | | | |
| 10 | 8 | | | 34 | 15 | 1,03 | 1,02 | 0,98 | 0,99 | 0,99 | 0,99 | 1,03 |
| 15 | 12 | 16 | 46 | 38 | 19 | 1,15 | 1,14 | 1,11 | 1,12 | 1,13 | 1,11 | 1,15 |
| 20 | 18 | 18 | 54 | 48 | 26 | 1,80 | 1,81 | 1,76 | 1,78 | 1,80 | 1,75 | 1,80 |
| 25 | 25 | 20 | 56 | 52 | 33 | 2,30 | 2,28 | 2,22 | 2,26 | 2,27 | 2,25 | 2,30 |
| 32 | 31 | | 60 | 64 | 39 | 2,94 | 2,94 | 2,88 | 2,91 | 2,92 | 2,87 | 2,94 |
| 40 | 37 | 21 | 65 | 74 | 46 | 3,75 | 3,71 | 3,67 | 3,67 | 3,74 | 3,67 | 3,75 |
| 50 | 47 | 23 | 67 | 86 | 58 | 4,63 | 4,59 | 4,50 | 4,51 | 4,60 | 4,50 | 4,63 |
| 65 | 64 | 25 | | 106 | 77 | 6,29 | 6,16 | 6,05 | 6,06 | 6,19 | 6,09 | 6,26 |
| 80 | 77 | 27 | 72 | 120 | 90 | 7,22 | 7,17 | 7,00 | 7,05 | 7,18 | 6,87 | 7,05 |
| 100 | 94 | 29 | 77 | 140 | 110 | 10,71 | 10,70 | 10,50 | 10,53 | 10,67 | 10,48 | 10,71 |
| 125 | 118 | 33 | 95 | 172 | 135 | 17,13 | 16,94 | 16,60 | 16,66 | 16,91 | 16,67 | 16,98 |
| 150 | 142 | 35 | | 206 | 161 | 24,60 | 25,40 | 24,10 | 24,06 | 24,44 | 24,18 | 24,60 |
| (175) | 174 | 39 | 105 | 232 | 196 | 28,61 | 30,10 | 28,20 | 27,00 | 27,00 | 27,90 | 28,27 |
| 200 | 198 | 41 | 110 | 264 | 222 | 36,60 | 38,50 | 36,11 | 35,74 | 36,27 | 36,03 | 36,45 |

| | | | | | | | | | | | | |
|-------|------|----|-----|------|------|---------|--------|--------|--------|--------|--------|--------|
| (225) | 222 | 43 | | 290 | 248 | 42,54 | 45,00 | 41,60 | 41,42 | 42,00 | 41,83 | 42,27 |
| | | | 115 | | | | | | | | | |
| 250 | 246 | 45 | | 316 | 278 | 50,89 | 53,80 | 50,30 | 49,45 | 50,16 | 50,08 | 50,58 |
| 300 | 294 | 50 | 120 | 370 | 330 | 68,15 | 74,60 | 68,30 | 65,04 | 62,52 | 67,00 | 67,59 |
| 350 | 342 | 56 | 140 | 430 | 382 | 98,68 | 106,00 | 98,50 | 94,71 | 96,27 | 96,42 | 97,08 |
| 400 | 386 | 62 | 155 | 484 | 432 | 135,80 | 151,00 | 137,00 | 128,90 | 130,85 | 134,93 | 135,70 |
| 500 | 485 | 66 | 165 | 594 | 535 | 192,74 | 200,89 | 184,56 | 193,46 | 191,96 | | |
| 600 | 585 | 71 | 180 | 704 | 636 | 269,27 | 283,40 | 255,10 | 270,34 | 268,12 | | |
| (700) | 685 | 76 | | 820 | 726 | 300,86 | - | - | - | - | | |
| | | | 225 | | | | | | | | | |
| 800 | 785 | 85 | | 920 | 826 | 463,87 | - | - | - | - | - | - |
| (900) | 885 | 88 | 265 | 1050 | 926 | 954,41 | - | - | - | - | | |
| 1000 | 985 | 92 | 280 | 1160 | 1028 | 980,60 | - | - | - | - | | |
| 1200 | 1185 | 95 | 315 | 1386 | 1228 | 1263,72 | - | - | - | - | | |

Таблица 8

 P_y , 10,0 МПа (100 кгс/см²)

Размеры, мм

| Проход условный D_y | d_1 | b | h_4 | D_m | D_n | Масса, кг | | | | | |
|-----------------------------|-------|-----|-------|-------|-------|---------------|---------------|------------|------------|---------------------------------------|---------------------------|
| | | | | | | с выступом | с впадиной | с шипом | с пазом | под прокладку овального сечения | под линзовую прокладку |
| | | | | | | | | | | | |
| 10 | 8 | 16 | 43 | 34 | 15 | 1,02 | 0,99 | 1,01 | 1,02 | 0,99 | 1,03 |
| 15 | 12 | 18 | 46 | 38 | 19 | 1,26 | 1,23 | 1,24 | 1,25 | 1,23 | 1,27 |
| 20 | 18 | 20 | 51 | 48 | 26 | 1,98 | 1,90 | 1,95 | 1,95 | 2,02 | 1,97 |
| 25 | 25 | | 56 | 52 | 33 | 2,48 | 2,42 | 2,45 | 2,46 | 2,45 | 2,50 |
| | | 22 | | | | | | | | | |
| 32 | 31 | | 60 | 64 | 39 | 3,05 | 3,00 | 3,03 | 3,03 | 2,99 | 3,06 |
| 40 | 37 | 23 | 67 | 76 | 46 | 4,06 | 4,00 | 4,00 | 4,07 | 3,95 | 4,05 |
| 50 | 45 | 25 | 68 | 86 | 58 | 6,03 | 5,60 | 5,94 | 6,05 | 5,95 | 6,08 |
| 65 | 62 | 29 | 80 | 110 | 77 | 8,52 | 8,48 | 8,41 | 8,84 | 8,40 | 8,57 |
| 80 | 75 | 31 | 87 | 124 | 90 | 9,91 | 9,85 | 9,77 | 9,95 | 9,80 | 9,98 |
| 100 | 92 | 35 | 97 | 146 | 110 | 14,65 | 14,40 | 14,47 | 14,65 | 14,44 | 14,67 |
| 125 | 112 | 39 | 112 | 180 | 135 | 23,32 | 19,30 | 23,00 | 23,30 | 23,04 | 23,34 |
| 150 | 136 | 43 | 125 | 214 | 161 | 32,87 | 31,90 | 31,73 | 32,22 | 31,87 | 32,19 |

| | | | | | | | | | | | |
|-------|-----|----|-----|-----|-----|--------|--------|--------|--------|--------|--------|
| (175) | 166 | 45 | | 246 | 196 | 39,00 | 38,36 | 38,09 | 38,66 | 38,54 | 39,07 |
| 200 | 190 | 51 | 140 | 276 | 222 | 54,24 | 54,07 | 51,14 | 53,90 | 53,81 | 54,23 |
| (225) | 212 | 53 | 155 | 312 | 248 | 71,19 | 71,08 | 68,74 | 69,44 | 70,70 | 71,19 |
| 250 | 236 | 57 | 160 | 340 | 278 | 85,24 | 85,12 | 83,37 | 84,51 | 85,40 | 85,26 |
| 300 | 284 | 66 | 180 | 400 | 330 | 127,78 | 127,73 | 125,24 | 127,41 | 127,76 | 128,35 |
| 350 | 332 | 72 | 195 | 460 | 382 | 170,94 | 170,00 | 167,22 | 169,56 | 169,55 | 171,60 |
| 400 | 376 | 76 | 200 | 510 | 432 | 216,44 | 211,86 | 207,25 | 210,24 | 211,10 | 212,90 |

Таблица 9

 P_y , 16,0 МПа (160 кгс/см²)

Размеры, мм

| Проход условный D_y | d_1 | b | h_4 | D_m | D_n | Масса, кг | | | | | |
|-----------------------|-------|-----|-------|-------|-------|------------|------------|---------|---------|---------------------------------|------------------------|
| | | | | | | с выступом | с впадиной | с шипом | с пазом | под прокладку овального сечения | под линзовую прокладку |
| 15 | 12 | 18 | 50 | 38 | 19 | 1,27 | 1,24 | 1,24 | 1,21 | 1,23 | 1,27 |
| 20 | 18 | 20 | 56 | 48 | 26 | 1,98 | 1,94 | 1,95 | 1,9 | 2,03 | 2,08 |
| 25 | 25 | 22 | 56 | 52 | 33 | 2,48 | 2,44 | 2,45 | 2,38 | 2,44 | 2,50 |
| 32 | 31 | 22 | 65 | 64 | 39 | 3,07 | 3,01 | 3,04 | 2,96 | 2,98 | 3,06 |
| 40 | 37 | 25 | 72 | 76 | 46 | 4,01 | 3,98 | 4,28 | 4,20 | 3,97 | 4,06 |
| 50 | 45 | 27 | 75 | 86 | 58 | 6,43 | 6,40 | 6,49 | 5,95 | 6,30 | 6,49 |
| 65 | 62 | 31 | 85 | 110 | 77 | 9,38 | 8,64 | 8,36 | 8,23 | 8,88 | 9,10 |
| 80 | 75 | 33 | 90 | 124 | 90 | 10,40 | 10,30 | 10,16 | 10,02 | 10,20 | 10,46 |
| 100 | 92 | 37 | 100 | 146 | 110 | 15,40 | 15,22 | 15,18 | 14,93 | 15,09 | 15,41 |
| 125 | 112 | 41 | 115 | 180 | 135 | 24,87 | 23,10 | 23,89 | 23,59 | 23,82 | 24,19 |
| 150 | 136 | 47 | 130 | 214 | 161 | 35,04 | 34,40 | 31,84 | 31,65 | 33,92 | 34,48 |
| (175) | 166 | 51 | 135 | 246 | 196 | 43,10 | 42,96 | 42,48 | 42,08 | 42,05 | 43,02 |
| 200 | 190 | 57 | 145 | 276 | 222 | 60,10 | 60,00 | 58,24 | 57,8 | 57,86 | 58,90 |
| (225) | 212 | 60 | 160 | 312 | 248 | 78,80 | 78,70 | 76,81 | 76,31 | 76,54 | 77,70 |
| 250 | 236 | 65 | 165 | 340 | 278 | 94,40 | 94,20 | 92,48 | 91,93 | 92,16 | 93,41 |
| 300 | 284 | 74 | 185 | 400 | 330 | 141,00 | 140,00 | 136,69 | 136,06 | 136,56 | 139,20 |

P_y 20,0 МПа (200 кгс/см²)

Размеры, мм

| Проход условный D_y | d_1 | b | h_4 | D_m | D_n | Масса, кг | | | | | |
|-----------------------------|-------|-----|-------|-------|-------|---------------|---------------|------------|------------|---------------------------------------|------------------------------|
| | | | | | | с выступом | с впадиной | с шипом | с пазом | под прокладку овального сечения | под линзовую прокладку |
| 15 | 14 | 24 | 52 | 40 | 23 | 1,92 | 1,92 | 2,11 | 2,08 | 1,88 | 1,93 |
| 20 | 19 | 26 | 55 | 46 | 29 | 2,54 | 2,53 | 2,49 | 2,44 | 2,46 | 2,50 |
| 25 | 25 | 28 | 60 | 54 | 36 | 3,53 | 3,33 | 3,54 | 3,50 | 3,50 | 3,59 |
| 32 | 31 | 30 | 65 | 64 | 43 | 4,42 | 4,42 | 4,42 | 4,34 | 4,35 | 4,43 |
| 40 | 36 | 31 | 72 | 74 | 49 | 5,32 | 5,36 | 5,31 | 5,22 | 5,27 | 5,46 |
| 50 | 46 | 37 | 95 | 105 | 61 | 11,11 | 11,25 | 9,95 | 9,8? | 9,86 | 10,05 |
| 65 | 68 | 45 | 118 | 138 | 90 | 19,01 | 19,20 | 18,61 | 18,48 | 18,97 | 19,23 |
| 80 | 80 | 51 | 132 | 162 | 110 | 27,30 | 27,50 | 27,28 | 27,03 | 27,23 | 27,55 |
| 100 | 102 | 63 | 175 | 208 | 135 | 53,22 | 53,60 | 53,14 | 52,89 | 53,26 | 53,64 |
| 125 | 130 | 73 | 175 | 234 | 170 | 73,15 | 65,20 | 64,05 | 63,75 | 65,37 | 64,74 |
| 150 | 150 | 79 | 190 | 266 | 196 | 90,19 | 90,60 | 90,11 | 89,76 | 90,02 | 90,92 |
| (175) | 170 | 81 | 195 | 294 | 222 | 110,00 | 109,00 | 109,81 | 109,33 | 109,67 | 110,71 |
| 200 | 192 | 89 | 230 | 340 | 248 | 158,60 | 159,00 | 158,27 | 157,83 | 158,53 | 159,69 |
| (225) | 212 | 87 | 245 | 374 | 278 | 202,10 | 202,00 | 201,4 | 200,9 | - | - |
| 250 | 254 | 107 | 300 | 460 | 330 | 314,50 | 315,70 | 318,03 | 317,49 | - | - |

Примечания к табл. 1-10:

1. Фланцы с условными проходами, указанными в скобках, не допускается применять для арматуры общего назначения.
2. Допускается фланцы D_y 80 на P_y до 6,3 МПа (63 кгс/см²) изготовлять диаметром D_n равным 95 мм.
3. Допускается для каждого условного прохода диаметр d_1 выполнять одного размера, из ряда установленных, для всех условных давлений, исходя из условий обеспечения прочности фланца.
4. Масса рассчитана по номинальным размерам фланца.

3. Фланцы должны изготавливаться с уплотнительными поверхностями исполнений 1 (кроме фланцев на P_v 10,0; 16,0 и 20,0 МПа), (100, 160 и 200 кгс/см²), 2, 3, 4, 5, 6, 7, 8, 9 и присоединительными размерами по ГОСТ 12815-80.

Пример условного обозначения при заказе круглого стального приварного встык фланца D_v 50 мм на P_v 1,0 МПа (10 кгс/см²), из стали 25 исполнения 1 (с соединительным выступом):

Фланец 1-50-10 Ст 25 ГОСТ 12821-80

То же, квадратного:

Фланец квадратный 1-50-10 Ст 25 ГОСТ 12821-80

При заказе фланцев с шипом-пазом под фторопластовые прокладки к условному обозначению следует добавлять букву Ф после обозначения условного давления.

4. Фланцы должны изготавливаться ковкой, штамповкой, гибкой из полосового проката с последующей сваркой стыка, а также другими методами.

(Измененная редакция, Изм. № 1).

5. Предельные отклонения размеров: d_1 по Н; D_m и D_n по h следующих квалитетов:

До 30 мм Н16; h16

Св. 30 до 80 мм Н15; h15

Св. 80 мм Н14; h14 (при получении штамповкой-по классу точности Т4 ГОСТ 7505-85);

b -для штампованных фланцев, а также изготавливаемых методом гибки из полосового проката с последующей сваркой стыка и горячей рихтовкой-по классу точности Т4 ГОСТ 7505-85.

При этом допускается усиление шва, которое при определении предельного отклонения не учитывается.

(Измененная редакция, Изм. № 2, 3, 4).

6. Неуказанные размеры и предельные отклонения-по рабочим чертежам, утвержденным в установленном порядке.

7. (Исключен, Изм. № 2).

8. При несовпадении внутренних диаметров фланца и трубы допускается выполнять плавный переход под углом не более 10°.

9. Технические требования, материал фланцев, крепежных деталей и прокладок, а также маркировка, упаковка, транспортирование-по ГОСТ 12816-80.

10. Коды ОКП указаны в приложении.

ПРИЛОЖЕНИЕ

Справочное

КОДЫ ОКП

| | | |
|--------------------|------------------------|-------------------------------------|
| Обозначение фланца | Фланцы из углеродистой | Фланцы из коррозионно-стойкой стали |
|--------------------|------------------------|-------------------------------------|

| | | | | | и легированной стали | | |
|----------------|------------|------------|------------|-----------|----------------------------|-----------------|--|
| | | | | | Коды ОКП | | |
| Круглые фланцы | | | | | | | |
| 1-10-2,5; | 2-10-2,5; | 3-10-2,5; | 4-10-2,5; | 5-10-2,5 | 37 9941 4281 01 | 37 9941 5224 06 | |
| 1-15-2,5; | 2-15-2,5; | 3-15-2,5; | 4-15-2,5; | 5-15-2,5 | 37 9941 4282 00 | 37 9941 5225 05 | |
| 1-20-2,5; | 2-20-2,5; | 3-20-2,5; | 4-20-2,5; | 5-20-2,5 | 37 9941 4283 10 | 37 9941 5226 04 | |
| 1-25-2,5; | 2-25-2,5; | 3-25-2,5; | 4-25-2,5; | 5-25-2,5 | 37 9941 4281 09 | 37 9941 5227 03 | |
| 1-32-2,5; | 2-32-2,5; | 3-32-2,5; | 4-32-2,5; | 5-32-2,5 | 37 9941 4285 08 | 37 9941 5228 02 | |
| 1-40-2,5; | 2-40-2,5; | 3-40-2,5; | 4-40-2,5; | 5-40-2,5 | 37 9941 4286 07 | 37 9941 5229 01 | |
| 1-50-2,5; | 2-50-2,5; | 3-50-2,5; | 4-50-2,5; | 5-50-2,5 | 37 9941 1287 06 | 37 9941 5230 08 | |
| 1-65-2,5; | 2-65-2,5; | 3-65-2,5; | 4-65-2,5; | 5-65-2,5 | 37 9941 4288 05 | 37 9941 5231 07 | |
| 1-80-2,5; | 2-80-2,5; | 3-80-2,5; | 4-80-2,5; | 5-80-2,5 | 37 9941 4289 04 | 37 9941 5232 06 | |
| 1-100-2,5; | 2-100-2,5; | 3-100-2,5; | 4-100-2,5; | 5-100-2,5 | 37 9941 4290 00 | 37 9941-5233 05 | |
| 1-125-2,5; | 2-125-2,5; | 3-125-2,5; | 4-125-2,5; | 5-125-2,5 | 37 9941 4291 10 | 37 9941 5234 04 | |
| 1-150-2,5; | 2-150-2,5; | 3-150-2,5; | 4-150-2,5; | 5-150-2,5 | 37 9941 4292 09 | 37 9941 5235 03 | |
| 1-175-2,5; | 2-175-2,5; | 3-175-2,5; | 4-175-2,5; | 5-175-2,5 | 37 9941 4293 08 | 37 9941 5236 02 | |
| 1-200-2,5; | 2-200-2,5; | 3-200-2,5; | 4-200-2,5; | 5-200-2,5 | 37 9941 4294 07 | 37 9941 5237 01 | |
| 1-225-2,5; | 2-225-2,5; | 3-225-2,5; | 4-225-2,5; | 5-225-2,5 | 37 9941 4295 06 | 37 9941 5238 00 | |
| 1-250-2,5; | 2-250-2,5; | 3-250-2,5; | 4-250-2,5; | 5-250-2,5 | 37 9941 4296 05 | 37 9941 5239 10 | |
| 1-300-2,5; | 2-300-2,5; | 3-300-2,5; | 4-300-2,5; | 5-300-2,5 | 37 9941 4297 04 | 37 9941 5240 06 | |
| 1-350-2,5; | 2-350-2,5; | 3-350-2,5; | 4-350-2,5; | 5-350-2,5 | 37 9941 4298 03 | 37 9941 5241 05 | |
| 1-400-2,5; | 2-400-2,5; | 3-400-2,5; | 4-400-2,5; | 5-400-2,5 | 37 9941 4299 02 | 37 9941 5242 04 | |
| 1-450-2,5; | 2-450-2,5; | 3-450-2,5; | 4-450-2,5; | 5-450-2,5 | 37 9941 4300 04 | 37 9941 5243 03 | |
| 1-500-2,5; | 2-500-2,5; | 3-500-2,5; | 4-500-2,5; | 5-500-2,5 | 37 9941 4301 03 | 37 9941 5244 02 | |
| 1-600-2,5; | 2-600-2,5; | 3-600-2,5; | 4-600-2,5; | 5-600-2,5 | 37 9941 4302 02 | 37 9941 5245 01 | |
| 1-700-2,5; | 2-700-2,5; | 3-700-2,5; | 4-700-2,5; | 5-700-2,5 | 37 9941 4303 01 | 37 9941 5246 00 | |
| 1-800-2,5; | 2-800-2,5; | 3-800-2,5; | 4-800-2,5; | 5-800-2,5 | 37 9941 4304 00 | 37 9941 5247 10 | |
| 1-900-2,5 | | | | | 37 9941 4305 10 | 37 9941 5248 09 | |

| | | | | | | |
|-------------------|------------|------------|------------|-----------|-----------------|-----------------|
| 1-1000-2,5 | | | | | 37 9941 4306 09 | 37 9941 5249 08 |
| 1-1200-2,5 | | | | | 37 9941 4307 08 | 37 9941 5250 04 |
| 1-1400-2,5 | | | | | 37 9941 4308 07 | 37 9941 5251 03 |
| 1-1600-2,5 | | | | | 37 9941 4309 06 | 37 9941 5252 02 |
| Квадратные фланцы | | | | | | |
| 1-10-2,5; | 2-10-2,5; | 3-10-2,5; | 4-10-2,5; | 5-10-2,5 | 37 9955 4091 04 | 37 9955 5091 08 |
| 1-15-2,5; | 2-15-2,5; | 3-15-2,5; | 4-15-2,5; | 5-15-2,5 | 37 9955 4092 03 | 37 9955 5092 07 |
| 1-20-2,5; | 2-20-2,5; | 3-20-2,5; | 4-20-2,5; | 5-20-2,5 | 37 9955 4093 02 | 37 9955 5093 06 |
| 1-25-2,5; | 2-25-2,5; | 3-25-2,5; | 4-25-2,5; | 5-25-2,5 | 37 9955 4094 01 | 37 9955 5094 05 |
| 1-32-2,5; | 2-32-2,5; | 3-32-2,5; | 4-32-2,5; | 5-32-2,5 | 37 9955 4095 00 | 37 9955 5095 04 |
| 1-40-2,5; | 2-40-2,5; | 3-40-2,5; | 4-40-2,5; | 5-40-2,5 | 37 9955 4096 10 | 37 9955 5096 03 |
| 1-50-2,5; | 2-50-2,5; | 3-50-2,5; | 4-50-2,5; | 5-50-2,5 | 37 9955 4097 09 | 37 9955 5097 02 |
| 1-65-2,5; | 2-65-2,5; | 3-65-2,5; | 4-65-2,5; | 5-65-2,5 | 37 9955 4098 08 | 37 9955 5098 01 |
| 1-80-2,5; | 2-80-2,5; | 3-80-2,5; | 4-80-2,5; | 5-80-2,5 | 37 9955 4099 07 | 37 9955 5099 00 |
| 1-100-2,5; | 2-100-2,5; | 3-100-2,5; | 4-100-2,5; | 5-100-2,5 | 37 9955 4100 06 | 37 9955 5100 02 |
| Круглые фланцы | | | | | | |
| 1-10-6; | 2-10-6; | 3-10-6; | 4-10-6; | 5-10-6 | 37 9941 4310 02 | 37 9941 5253 01 |
| 1-15-6; | 2-15-6; | 3-15-6; | 4-15-6; | 5-15-6 | 37 9941 4311 01 | 37 9941 5254 00 |
| 1-20-6; | 2-20-6; | 3-20-6; | 4-20-6; | 5-20-6 | 37 9941 4312 00 | 37 9941 5255 10 |
| 1-25-6; | 2-25-6; | 3-25-6; | 4-25-6; | 5-25-6 | 37 9941 4313 10 | 37 9941 5256 09 |
| 1-32-6; | 2-32-6; | 3-32-6; | 4-32-6; | 5-32-6 | 37 9941 4314 09 | 37 9941 5257 08 |
| 1-40-6; | 2-40-6; | 3-40-6; | 4-40-6; | 5-40-6 | 37 9941 4315 08 | 37 9941 5258 07 |
| 1-50-6; | 2-50-6; | 3-50-6; | 4-50-6; | 5-50-6 | 37 9941 4316 07 | 37 9941 5259 06 |
| 1-65-6; | 2-65-6; | 3-65-6; | 4-65-6; | 5-65-6 | 37 9941 4317 06 | 37 9941 5260 02 |
| 1-80-6; | 2-80-6; | 3-80-6; | 4-80-6; | 5-80-6 | 37 9941 4318 05 | 37 9941 5261 01 |
| 1-100-6; | 2-100-6; | 3-100-6; | 4-100-6; | 5-100-6 | 37 9941 4319 04 | 37 9941 5262 00 |
| 1-125-6; | 2-125-6; | 3-125-6; | 4-125-6; | 5-125-6 | 37 9941 4320 00 | 37 9941 5263 10 |
| 1-150-6; | 2-150-6; | 3-150-6; | 4-150-6; | 5-150-6 | 37 9941 4321 10 | 37 9941 5264 09 |

| | | | | | | |
|-------------------|----------|----------|----------|---------|-----------------|-----------------|
| 1-175-6; | 2-175-6; | 3-175-6; | 4-175-6; | 5-175-6 | 37 9941 4322 09 | 37 9941 5265 08 |
| 1-200-6; | 2-200-6; | 3-200-6; | 4-200-6; | 5-200-6 | 37 9941 4323 08 | 37 9941 5266 07 |
| 1-225-6; | 2-225-6; | 3-225-6; | 4-225-6; | 5-225-6 | 37 9941 4324 07 | 37 9941 5267 06 |
| 1-250-6; | 2-250-6; | 3-250-6; | 4-250-6; | 5-250-6 | 37 9941 4325 06 | 37 9941 5268 05 |
| 1-300-6; | 2-300-6; | 3-300-6; | 4-300-6; | 5-300-6 | 37 9941 4326 05 | 37 9941 5269 04 |
| 1-350-6; | 2-350-6; | 3-350-6; | 4-350-6; | 5-350-6 | 37 9941 4327 04 | 37 9941 5270 00 |
| 1-400-6; | 2-400-6; | 3-400-6; | 4-400-6; | 5-400-6 | 37 9941 4328 03 | 37 9941 5271 10 |
| 1-450-6; | 2-450-6; | 3-450-6; | 4-450-6; | 5-450-6 | 37 9941 4329 02 | 37 9941 5272 09 |
| 1-500-6; | 2-500-6; | 3-500-6; | 4-500-6; | 5-500-6 | 37 9941 4330 09 | 37 9941 5273 08 |
| 1-600-6; | 2-600-6; | 3-600-6; | 4-600-6; | 5-600-6 | 37 9941 4331 08 | 37 9941 5274 07 |
| 1-700-6; | 2-700-6; | 3-700-6; | 4-700-6; | 5-700-6 | 37 9941 4332 07 | 37 9941 5275 06 |
| 1-800-6; | 2-800-6; | 3-800-6; | 4-800-6; | 5-800-6 | 37 9941 4333 06 | 37 9941 5276 05 |
| 1-900-6 | | | | | 37 9941 4134 05 | 37 9941 5277 04 |
| 1-1000-6 | | | | | 37 9941 4135 04 | 37 9941 5278 03 |
| 1-1200-6 | | | | | 37 9941 4136 03 | 37 9941 5279 02 |
| 1-1400-6 | | | | | 37 9941 4137 02 | 37 9941 5280 09 |
| 1-1600-6 | | | | | 37 9941 4138 01 | 37 9941 5281 08 |
| Квадратные фланцы | | | | | | |
| 1-10-6; | 2-10-6; | 3-10-6; | 4-10-6; | 5-10-6 | 37 9955 4101 05 | 37 9955 5101 01 |
| 1-15-6; | 2-15-6; | 3-15-6; | 4-15-6; | 5-15-6 | 37 9955 4102 04 | 37 9955 5102 00 |
| 1-20-6; | 2-20-6; | 3-20-6; | 4-20-6; | 5-20-6 | 37 9955 4103 03 | 37 9955 5103 10 |
| 1-25-6; | 2-25-6; | 3-25-6; | 4-25-6; | 5-25-6 | 37 9955 4104 02 | 37 9955 5104 09 |
| 1-32-6; | 2-32-6; | 3-32-6; | 4-32-6; | 5-32-6 | 37 9955 4105 01 | 37 9955 5105 08 |
| 1-40-6; | 2-40-6; | 3-40-6; | 4-40-6; | 5-40-6 | 37 9955 4106 00 | 37 9955 5106 07 |
| 1-50-6; | 2-50-6; | 3-50-6; | 4-50-6; | 5-50-6 | 37 9955 4107 10 | 37 9955 5107 06 |
| 1-65-6; | 2-65-6; | 3-65-6; | 4-65-6; | 5-65-6 | 37 9955 4108 09 | 37 9955 5108 05 |
| 1-80-6; | 2-80-6; | 3-80-6; | 4-80-6; | 5-80-6 | 37 9955 4109 08 | 37 9955 5109 04 |
| 1-100-6; | 2-100-6; | 3-100-6; | 4-100-6; | 5-100-6 | 37 9955 4110 04 | 37 9955 5110 00 |
| Круглые фланцы | | | | | | |

| | | | | | | |
|-------------------|-----------|-----------|-----------|----------|-----------------|-----------------|
| 1-10-10; | 2-10-10; | 3-10-10; | 4-10-10; | 5-10-10 | 37 9941 4339 00 | 37 9941 5282 07 |
| 1-15-10; | 2-15-10; | 3-15-10; | 4-15-10; | 5-15-10 | 37 9941 4340 07 | 37 9941 5283 06 |
| 1-20-10; | 2-20-10; | 3-20-10; | 4-20-10; | 5-20-10 | 37 9941 4341 06 | 37 9941 5284 05 |
| 1-25-10; | 2-25-10; | 3-25-10; | 4-25-10; | 5-25-10 | 37 9941 4342 05 | 37 9941 5285 04 |
| 1-32-10; | 2-32-10; | 3-32-10; | 4-32-10; | 5-32-10 | 37 9941 4343 04 | 37 9941 5286 03 |
| 1-40-10; | 2-40-10; | 3-40-10; | 4-40-10; | 5-40-10 | 37 9941 4344 03 | 37 9941 5287 02 |
| 1-50-10; | 2-50-10; | 3-50-10; | 4-50-10; | 5-50-10 | 37 9941 4345 02 | 37 9941 5288 01 |
| 1-65-10; | 2-65-10; | 3-65-10; | 4-65-10; | 5-65-10 | 37 9941 4346 01 | 37 9941 5289 00 |
| 1-80-10; | 2-80-10; | 3-80-10; | 4-80-10; | 5-80-10 | 37 9941 4347 00 | 37 9941 5290 07 |
| 1-100-10; | 2-100-10; | 3-100-10; | 4-100-10; | 5-100-10 | 37 9941 4348 10 | 37 9941 5291 06 |
| 1-125-10; | 2-125-10; | 3-125-10; | 4-125-10; | 5-125-10 | 37 9941 4349 09 | 37 9941 5292 05 |
| 1-150-10; | 2-150-10; | 3-150-10; | 4-150-10; | 5-150-10 | 37 9941 4350 05 | 37 9941 5293 04 |
| 1-175-10; | 2-175-10; | 3-175-10; | 4-175-10; | 5-175-10 | 37 9941 4351 04 | 37 9941 5294 03 |
| 1-200-10; | 2-200-10; | 3-200-10; | 4-200-10; | 5-200-10 | 37 9941 4352 03 | 37 9941 5295 02 |
| 1-225-10; | 2-225-10; | 3-225-10; | 4-225-10; | 5-225-10 | 37 9941 4353 02 | 37 9941 5296 01 |
| 1-250-10; | 2-250-10; | 3-250-10; | 4-250-10; | 5-250-10 | 37 9941 4354 01 | 37 9941 5297 00 |
| 1-300-10; | 2-300-10; | 3-300-10; | 4-300-10; | 5-300-10 | 37 9941 4355 00 | 37 9941 5298 10 |
| 1-350-10; | 2-350-10; | 3-350-10; | 4-350-10; | 5-350-10 | 37 9941 4356 10 | 37 9941 5299 09 |
| 1-400-10; | 2-400-10; | 3-400-10; | 4-400-10; | 5-400-10 | 37 9941 4357 09 | 37 9941 5300 00 |
| 1-450-10; | 2-450-10 | 3-450-10; | 4-450-10; | 5-450-10 | 37 9941 4358 08 | 37 9941 5301 10 |
| 1-500-10; | 2-500-10; | 3-500-10; | 4-500-10; | 5-500-10 | 37 9941 4359 07 | 37 9941 5302 09 |
| 1-600-10; | 2-600-10; | 3-600-10; | 4-600-10; | 5-600-10 | 37 9941 4360 03 | 37 9941 5303 08 |
| 1-700-10; | 2-700-10; | 3-700-10; | 4-700-10; | 5-700-10 | 37 9941 4361 02 | 37 9941 5304 07 |
| 1-800-10; | 2-800-10; | 3-800-10; | 4-800-10; | 5-800-10 | 37 9941 4362 01 | 37 9941 5305 06 |
| 1-900-10 | | | | | 37 9941 4363 00 | 37 9941 5306 05 |
| 1-1000-10 | | | | | 37 9941 4364 10 | 37 9941 5307 04 |
| 1-1200-10 | | | | | 37 9941 4365 09 | 37 9941 5308 03 |
| Квадратные фланцы | | | | | | |
| 1-10-10; | 2-10-10; | 3-10-10; | 4-10-10; | 5-10-10 | 37 9955 4111 03 | 37 9955 5111 10 |

| | | | | | | |
|----------------|-----------|-----------|-----------|----------|-----------------|-----------------|
| 1-15-10; | 2-15-10; | 3-15-10; | 4-15-10; | 5-15-10 | 37 9955 4112 02 | 37 9955 5112 09 |
| 1-20-10; | 2-20-10; | 3-20-10; | 4-20-10; | 5-20-10 | 37 9955 4113 01 | 37 9955 5113 08 |
| 1-25-10; | 2-25-10; | 3-25-10; | 4-25-10; | 5-25-10 | 37 9955 4114 00 | 37 9955 5114 07 |
| 1-32-10; | 2-32-10; | 3-32-10; | 4-32-10; | 5-32-10 | 37 9955 4115 10 | 37 9955 5115 06 |
| 1-40-10; | 2-40-10; | 3-40-10; | 4-40-10; | 5-40-10 | 37 9955 4116 09 | 37 9955 5116 05 |
| 1-50-10; | 2-50-10; | 3-50-10; | 4-50-10; | 5-50-10 | 37 9955 4117 08 | 37 9955 5117 04 |
| 1-65-10; | 2-65-10; | 3-65-10; | 4-65-10; | 5-65-10 | 37 9955 4118 07 | 37 9955 5118 03 |
| 1-80-10; | 2-80-10; | 3-80-10; | 4-80-10; | 5-80-10 | 37 9955 4119 06 | 37 9956 5119 02 |
| Круглые фланцы | | | | | | |
| 1-10-16; | 2-10-16; | 3-10-16; | 4-10-16; | 5-10-16 | 37 9941 4366 08 | 37 9941 5309 02 |
| 1-15-16; | 2-15-16; | 3-15-16; | 4-15-16; | 5-15-16 | 37 9941 4367 07 | 37 9941 5310 09 |
| 1-20-16; | 2-20-16; | 3-20-16; | 4-20-16; | 5-20-16 | 37 9941 4368 06 | 37 9941 5311 08 |
| 1-25-16; | 2-25-16; | 3-25-16; | 4-25-16; | 5-25-16 | 37 9941 4369 05 | 37 9941 5312 07 |
| 1-32-16; | 2-32-16; | 3-32-16; | 4-32-16; | 5-32-16 | 37 9941 4370 01 | 37 9941 5313 06 |
| 1-40-16; | 2-40-16; | 3-40-16; | 4-40-16; | 5-40-16 | 37 9941 4371 00 | 37 9941 5314 05 |
| 1-50-16; | 2-50-16; | 3-50-16; | 4-50-16; | 5-50-16 | 37 9941 4372 10 | 37 9941 5315 04 |
| 1-65-16; | 2-65-16; | 3-65-16; | 4-65-16; | 5-65-16 | 37 9941 4373 09 | 37 9941 5316 03 |
| 1-80-16; | 2-80-16; | 3-80-16; | 4-80-16; | 5-80-16 | 37 9941 4374 08 | 37 9941 5317 02 |
| 1-100-16; | 2-100-16; | 3-100-16; | 4-100-16; | 5-100-16 | 37 9941 4375 07 | 37 9941 5318 01 |
| 1-125-16; | 2-125-16; | 3-125-16; | 4-125-16; | 5-125-16 | 37 9941 4376 06 | 37 9941 5319 00 |
| 1-150-16; | 2-150-16; | 3-150-16; | 4-150-16; | 5-150-16 | 37 9941 4377 05 | 37 9941 5320 07 |
| 1-175-16; | 2-175-16; | 3-175-16; | 4-175-16; | 5-175-16 | 37 9941 4378 04 | 37 9941 5321 06 |
| 1-200-16; | 2-200-16; | 3-200-16; | 4-200-16; | 5-200-16 | 37 9941 4379 03 | 37 9941 5322 05 |
| 1-225-16; | 2-225-16; | 3-225-16; | 4-225-16; | 5-225-16 | 37 9941 4380 10 | 37 9941 5323 04 |
| 1-250-16; | 2-250-16; | 3-250-16; | 4-250-16; | 5-250-16 | 37 9941 4381 09 | 37 9941 5324 03 |
| 1-300-16; | 2-300-16; | 3-300-16; | 4-300-16; | 5-300-16 | 37 9941 4382 08 | 37 9941 5325 02 |
| 1-350-16; | 2-350-16; | 3-350-16; | 4-350-16; | 5-350-16 | 37 9941 4383 07 | 37 9941 5326 01 |
| 1-400-16; | 2-400-16; | 3-400-16; | 4-400-16; | 5-400-16 | 37 9941 4384 06 | 37 9941 5327 00 |
| 1-450-16; | 2-450-16; | 3-450-16; | 4-450-16; | 5-450-16 | 37 9941 4385 05 | 37 9941 5328 10 |

| | | | | | | |
|-------------------|-----------|-----------|-----------|----------|-----------------|-----------------|
| 1-500-16; | 2-500-16; | 3-500-16; | 4-500-16; | 5-500-16 | 37 9941 4386 04 | 37 9941 5329 09 |
| 1-600-16; | 2-600-16; | 3-600-16; | 4-600-16; | 5-600-16 | 37 9941 4387 03 | 37 9941 5330 05 |
| 1-700-16; | 2-700-16; | 3-700-16; | 4-700-16; | 5-700-16 | 37 9941 4388 02 | 37 9941 5331 04 |
| 1-800-16; | 2-800-16; | 3-800-16; | 4-800-16; | 5-800-16 | 37 9941 4389 01 | 37 9941 5332 03 |
| 1-900-16; | | | | | 37 9941 4390 08 | 37 9941 5333 02 |
| 1-1000-16; | | | | | 37 9941 4391 07 | 37 9941 5334 01 |
| 1-1200-16 | | | | | 37 9941 4392 06 | 37 9941 5335 00 |
| Квадратные фланцы | | | | | | |
| 1-10-16; | 2-10-16; | 3-10-16; | 4-10-16; | 5-10-16 | 37 9955 4120 02 | 37 9955 5120 08 |
| 1-15-16; | 2-15-16; | 3-15-16; | 4-15-16; | 5-15-16 | 37 9955 4121 01 | 37 9955 5121 07 |
| 1-20-16; | 2-20-16; | 3-20-16; | 4-20-16; | 5-20-16 | 37 9955 4122 00 | 37 9955 5122 06 |
| 1-25-16; | 2-25-16; | 3-25-16; | 4-25-16; | 5-25-16 | 37 9955 4123 10 | 37 9955 5123 05 |
| 1-32-16; | 2-32-16; | 3-32-16; | 4-32-16; | 5-32-16 | 37 9955 4124 09 | 37 9955 5124 04 |
| 1-40-16; | 2-40-16; | 3-40-16; | 4-40-16; | 5-40-16 | 37 9955 4125 08 | 37 9955 5125 03 |
| 1-50-16; | 2-50-16; | 3-50-16; | 4-50-16; | 5-50-16 | 37 9955 4126 07 | 37 9955 5126 02 |
| 1-65-16; | 2-65-16; | 3-65-16; | 4-65-16; | 5-65-16 | 37 9955 4127 06 | 37 9955 5127 01 |
| 1-80-16; | 2-80-16; | 3-80-16; | 4-80-16; | 5-80-16 | 37 9955 4128 05 | 37 9955 5128 00 |
| Круглые фланцы | | | | | | |
| 1-10-25; | 2-10-25; | 3-10-25; | 4-10-25; | 5-10-25 | 37 9941 4393 05 | 37 9941 5336 10 |
| 1-15-25; | 2-15-25; | 3-15-25; | 4-15-25; | 5-15-25 | 37 9941 4394 04 | 37 9941 5337 09 |
| 1-20-25; | 2-20-25; | 3-20-25; | 4-20-25; | 5-20-25 | 37 9941 4395 03 | 37 9941 5338 08 |
| 1-25-25; | 2-25-25; | 3-25-25; | 4-25-25; | 5-25-25 | 37 9941 4396 02 | 37 9941 5339 07 |
| 1-32-25; | 2-32-25; | 3-32-25; | 4-32-25; | 5-32-25 | 37 9941 4397 01 | 37 9941 5340 03 |
| 1-40-25; | 2-40-25; | 3-40-25; | 4-40-25; | 5-40-25 | 37 9941 4398 00 | 37 9941 5341 02 |
| 1-50-25; | 2-50-25; | 3-50-25; | 4-50-25; | 5-50-25 | 37 9941 4399 10 | 37 9941 5342 01 |
| 1-65-25; | 2-65-25; | 3-65-25; | 4-65-25; | 5-65-25 | 37 9941 4400 01 | 37 9941 5343 00 |
| 1-80-25; | 2-80-25; | 3-80-25; | 4-80-25; | 5-80-25 | 37 9941 4401 00 | 37 9941 5344 10 |
| 1-100-25; | 2-100-25; | 3-100-25; | 4-100-25; | 5-100-25 | 37 9941 4402 10 | 37 9941 5345 09 |

| | | | | | | |
|-------------------|-----------|-----------|-----------|----------|-----------------|-----------------|
| 1-125-25; | 2-125-25; | 3-125-25; | 4-125-25; | 5-125-25 | 37 9941 4403 09 | 37 9941 5346 08 |
| 1-150-25; | 2-150-25; | 3-150-25; | 4-150-25; | 5-150-25 | 37 9941 4404 08 | 37 9941 5347 07 |
| 1-175-25; | 2-175-25; | 3-175-25; | 4-175-25; | 5-175-25 | 37 9941 4405 07 | 37 9941 5348 06 |
| 1-200-25; | 2-200-25; | 3-200-25; | 4-200-25; | 5-200-25 | 37 9941 4406 06 | 37 9941 5349 05 |
| 1-225-25; | 2-225-25; | 3-225-25; | 4-225-25; | 5-225-25 | 37 9941 4407 05 | 37 9941 5350 01 |
| 1-250-25; | 2-250-25; | 3-250-25; | 4-250-25; | 5-250-25 | 37 9941 4408 04 | 37 9941 5351 00 |
| 1-300-25; | 2-300-25; | 3-300-25; | 4-300-25; | 5-300-25 | 37 9941 4409 03 | 37 9941 5352 10 |
| 1-350-25; | 2-350-25; | 3-350-25; | 4-350-25; | 5-350-25 | 37 9941 4410 10 | 37 9941 5353 09 |
| 1-400-25; | 2-400-25; | 3-400-25; | 4-400-25; | 5-400-25 | 37 9941 4411 09 | 37 9941 5354 08 |
| 1-450-25; | 2-450-25; | 3-450-25; | 4-450-25; | 5-450-25 | 37 9941 4412 08 | 37 9941 5355 07 |
| 1-500-25; | 2-500-25; | 3-500-25; | 4-500-25; | 5-500-25 | 37 9941 4413 07 | 37 9941 5356 06 |
| 1-600-25; | 2-600-25; | 3-600-25; | 4-600-25; | 5-600-25 | 37 9941 4414 06 | 37 9941 5357 05 |
| 1-700-25; | 2-700-25; | 3-700-25; | 4-700-25; | 5-700-25 | 37 9941 4415 05 | 37 9941 5358 04 |
| 1-800-25; | 2-800-25; | 3-800-25; | 4-800-25; | 5-800-25 | 37 9941 4416 04 | 37 9941 5359 03 |
| 1-900-25; | | | | | 37 9941 4417 03 | 37 9941 5360 10 |
| 1-1000-25 | | | | | 37 9941 4418 02 | 37 9941 5361 09 |
| 1-1200-25 | | | | | 37 9941 4419 01 | 37 9941 5362 08 |
| Квадратные фланцы | | | | | | |
| 1-10-25; | 2-10-25; | 3-10-25; | 4-10-25; | 5-10-25 | 37 9955 4129 04 | 37 9955 5129 10 |
| 1-15-25; | 2-15-25; | 3-15-25; | 4-15-25; | 5-15-25 | 37 9955 4130 00 | 37 9955 5130 06 |
| 1-20-25; | 2-20-25; | 3-20-25; | 4-20-25; | 5-20-25 | 37 9955 4131 10 | 37 8955 5131 05 |
| 1-25-25; | 2-25-25; | 3-25-25; | 4-25-25; | 5-25-25 | 37 9955 4132 09 | 37 9955 5132 04 |
| 1-32-25; | 2-32-25; | 3-32-25; | 4-32-25; | 5-32-25 | 37 9955 4133 08 | 37 9955 5133 03 |
| 1-40-25; | 2-40-25; | 3-40-25; | 4-40-25; | 5-40-25 | 37 9955 4134 07 | 37 9955 5134 02 |
| 1-50-25; | 2-50-25; | 3-50-25; | 4-50-25; | 5-50-25 | 37 9955 4135 06 | 37 9955 5135 01 |
| Круглые фланцы | | | | | | |
| 1-10-40; | 2-10-40; | 3-10-40; | 4-10-40; | 5-10-40 | 37 9941 4420 08 | 37 9941 5363 07 |
| 1-15-40; | 2-15-40; | 3-15-40; | 4-15-40; | 5-15-40 | 37 9941 4421 07 | 37 9941 5364 06 |
| 1-20-40; | 2-20-40; | 3-20-40; | 4-20-40; | 5-20-40 | 37 9941 4422 06 | 37 9941 5365 05 |

| | | | | | | |
|-------------------|-----------|-----------|-----------|----------|-----------------|-----------------|
| 1-25-40; | 2-25-40; | 3-25-40; | 4-25-40; | 5-25-40 | 37 9941 4423 05 | 37 9941 5366 04 |
| 1-32-40; | 2-32-40; | 3-32-40; | 4-32-40; | 5-32-40 | 37 9941 4424 04 | 37 9941 5367 03 |
| 1-40-40; | 2-40-40; | 3-40-40; | 4-40-40; | 5-40-40 | 37 9941 4425 03 | 37 9941 5368 02 |
| 1-50-40; | 2-50-40; | 3-50-40; | 4-50-40; | 5-50-40 | 37 9941 4426 02 | 37 9941 5369 01 |
| 1-65-40; | 2-65-40; | 3-65-40; | 4-65-40; | 5-65-40 | 37 9941 4427 01 | 37 9941 5370 08 |
| 1-80-40; | 2-80-40; | 3-80-40; | 4-80-40; | 5-80-40 | 37 9941 4428 00 | 37 9941 5371 07 |
| 1-100-40; | 2-100-40; | 3-100-40; | 4-100-40; | 5-100-40 | 37 9941 4429 10 | 37 9941 5372 06 |
| 1-125-40; | 2-125-40; | 3-125-40; | 4-125-40; | 5-125-40 | 37 9941 4430 06 | 37 9941 5373 05 |
| 1-150-40; | 2-150-40; | 3-150-40; | 4-150-40; | 5-150-40 | 37 9941 4431 05 | 37 9941 5374 04 |
| 1-175-40; | 2-175-40; | 3-175-40; | 4-175-40; | 5-175-40 | 37 9941 4432 04 | 37 9941 5375 03 |
| 1-200-40; | 2-200-40; | 3-200-40; | 4-200-40; | 5-200-40 | 37 9941 4433 03 | 37 9941 5376 02 |
| 1-225-40; | 2-225-40; | 3-225-40; | 4-225-40; | 5-225-40 | 37 9941 4434 02 | 37 9941 5377 01 |
| 1-250-40; | 2-250-40; | 3-250-40; | 4-250-40; | 5-250-40 | 37 9941 4435 01 | 37 9941 5378 00 |
| 1-300-40; | 2-300-40; | 3-300-40; | 4-300-40; | 5-300-40 | 37 9941 4436 00 | 37 9941 5379 10 |
| 1-350-40; | 2-350-40; | 3-350-40; | 4-350-40; | 5-350-40 | 37 9941 4437 10 | 37 9941 5380 06 |
| 1-400-40; | 2-400-40; | 3-400-40; | 4-400-40; | 5-400-40 | 37 9941 4438 09 | 37 9941 5381 05 |
| 1-450-40; | 2-450-40; | 3-450-40; | 4-450-40; | 5-450-40 | 37 9941 4439 08 | 37 9941 5382 04 |
| 1-500-40; | 2-500-40; | 3-500-40; | 4-500-40; | 5-500-40 | 37 9941 4440 04 | 37 9941 5383 03 |
| 1-600-40; | 2-600-40; | 3-600-40; | 4-600-40; | 5-600-40 | 37 9941 4441 03 | 37 9941 5384 02 |
| 1-700-40; | 2-700-40; | 3-700-40; | 4-700-40; | 5-700-40 | 37 9941 4442 02 | 37 9941 5385 01 |
| 1-800-40; | 2-800-40; | 3-800-40; | 4-800-40; | 5-800-40 | 37 9941 4443 01 | 37 9941 5386 00 |
| 1-900-40; | | | | | 37 9941 4444 00 | 37 9941 5387 10 |
| 1-1000-40; | | | | | 37 9941 4445 10 | 37 9941 5388 09 |
| 1-1200-40 | | | | | 37 9941 4446 09 | 37 9941 5389 08 |
| Квадратные фланцы | | | | | | |
| 1-10-40; | 2-10-40; | 3-10-40; | 4-10-40; | 5-10-40 | 37 9955 4136 05 | 37 9955 5136 00 |
| 1-15-40; | 2-15-40; | 3-15-40; | 4-15-40; | 5-15-40 | 37 9955 4137 04 | 37 9955 5137 10 |
| 1-20-40; | 2-20-40; | 3-20-40; | 4-20-40; | 5-20-40 | 37 9955 4138 03 | 37 9955 5138 09 |
| 1-25-40; | 2-25-40; | 3-25-40; | 4-25-40; | 5-25-40 | 37 9955 4139 02 | 37 9955 5139 08 |

| | | | | | | |
|----------|----------|----------|----------|---------|-----------------|-----------------|
| 1-32-40; | 2-32-40; | 3-32-40; | 4-32-40; | 5-32-40 | 37 9955 4140 09 | 37 9955 5140 04 |
| 1-40-40; | 2-40-40; | 3-40-40; | 4-40-40; | 5-40-40 | 37 9955 4141 08 | 37 9955 5141 03 |
| 1-50-40; | 2-50-40; | 3-50-40; | 4-50-40; | 5-50-40 | 37 9955 4142 07 | 37 9955 5142 02 |

Продолжение

| Обозначение фланца | | | | | | | Фланцы из углеродистой и легированной стали | Фланцы из коррозионно-стойкой стали |
|--------------------|-----------|-----------|-----------|----------|-----------|-----------|---|-------------------------------------|
| | | | | | | | Коды ОКП | |
| Круглые фланцы | | | | | | | | |
| 1-10-63; | 2-10-63; | 3-10-63; | 4-10-63; | 5-10-63; | 6-10-63; | 7-10-63; | 37 9941 4447 08 | 37 9941 5390 01 |
| 1-15-63; | 2-15-63; | 3-15-63; | 4-15-63; | 5-15-63; | 6-15-63; | 7-15-63; | 37 9941 4448 07 | 37 9941 5391 03 |
| 1-20-63; | 2-20-63; | 3-20-63; | 4-20-63; | 5-20-63; | 6-20-63; | 7-20-63; | 37 9941 4449 06 | 37 9941 5392 02 |
| 1-25-63; | 2-25-63; | 3-25-63; | 4-25-63; | 5-25-63; | 6-25-63; | 7-25-63; | 37 9941 4450 02 | 37 9941 5393 01 |
| 1-32-63; | 2-32-63; | 3-32-63; | 4-32-63; | 5-32-63; | 6-32-63; | 7-32-63; | 37 9941 4451 01 | 37 9941 5394 00 |
| 1-40-63; | 2-40-63; | 3-40-63; | 4-40-63; | 5-40-63; | 6-40-63; | 7-40-63; | 37 9941 4452 00 | 37 9941 5395 10 |
| 1-50-63; | 2-50-63; | 3-50-63; | 4-50-63; | 5-50-63; | 6-50-63; | 7-70-63; | 37 9941 4453 10 | 37 9941 5396 09 |
| 1-65-63; | 2-65-63; | 3-65-63; | 4-65-63; | 5-65-63; | 6-65-63; | 7-65-63; | 37 9941 4454 09 | 37 9941 5397 08 |
| 1-80-63; | 2-80-63; | 3-80-63; | 4-80-63; | 5-80-63; | 6-80-63; | 7-80-63; | 37 9941 4455 08 | 37 9941 5398 07 |
| 1-100-63; | 2-100-63; | 3-100-63; | 4-100-63; | 5-100-63 | 6-100-63; | 7-100-63; | 37 9941 4456 07 | 37 9941 5399 06 |
| 1-125-63; | 2-125-63; | 3-125-63; | 4-125-63; | 5-125-63 | 6-125-63; | 7-125-63; | 37 9941 4457 06 | 37 9941 5400 08 |
| 1-150-63; | 2-150-63; | 3-150-63; | 4-150-63; | 5-150-63 | 6-150-63; | 7-150-63; | 37 9941 4458 05 | 37 9941 5401 07 |
| 1-175-63; | 2-175-63; | 3-175-63; | 4-175-63; | 5-175-63 | 6-175-63; | 7-175-63; | 37 9941 4459 04 | 37 9941 5402 06 |
| 1-200-63; | 2-200-63; | 3-200-63; | 4-200-63; | 5-200-63 | 6-200-63; | 7-200-63; | 37 9941 4460 00 | 37 9941 5403 05 |
| 1-225-63; | 2-225-63; | 3-225-63; | 4-225-63; | 5-225-63 | 6-225-63; | 7-225-63; | 37 9941 4461 10 | 37 9941 5404 04 |
| 1-250-63; | 2-250-63; | 3-250-63; | 4-250-63; | 5-250-63 | 6-250-63; | 7-250-63; | 37 9941 4462 09 | 37 9941 5405 03 |
| 1-300-63; | 2-300-63; | 3-300-63; | 4-300-63; | 5-300-63 | 6-300-63; | 7-300-63; | 37 9941 4463 08> | 37 9941 5406 02 |
| 1-400-63; | 2-400-63; | 3-400-63; | 4-400-63; | 5-400-63 | 6-400-63; | 7-400-63; | 37 9941 4464 07 | 37 9941 5407 01 |
| 1-500-63; | 2-500-63; | 3-500-63; | 4-500-63; | 5-500-63 | | | 37 9941 4465 06 | 37 9941 5408 00 |
| 1-600-63; | 2-600-63; | 3-600-63; | 4-600-63; | 5-600-63 | | | 37 9941 4465 05 | 37 9941 5409 10 |

| | | | | | | | | |
|------------|--|--|--|--|--|--|-----------------|------------------|
| 1-700-63; | | | | | | | 37 9941 4467 04 | 37 9941 5410 06 |
| 1-800-63; | | | | | | | 37 9941 4468 03 | 37 .9941 5411 05 |
| 1-900-63; | | | | | | | 37 9941 4469 02 | 37 9941 5412 04 |
| 1-1000-63; | | | | | | | 37 9941 4470 09 | 37 9941 5413 03 |
| 1-1200-63 | | | | | | | 37 9941 4471 08 | 37 9941 5414 02 |

Продолжение

| Обозначение фланца | | | | | | Фланцы из углеродистой и легированной стали | Фланцы из коррозионно-стойкой стали |
|--------------------|------------|------------|-----------|------------|------------|---|-------------------------------------|
| | | | | | | Коды ОКП | |
| Круглые фланцы | | | | | | | |
| 2-10-100; | 3-10-100; | 4-10-100; | 5-10-100; | 6-10-100; | 7-10-100; | 37 9941 4472 07 | 37 9941 5415 01 |
| 2-15-100; | 3-15-100; | 4-15-100; | 5-15-100; | 6-15-100; | 7-15-100; | 37 9941 4473-06 | 37 9941 5416 00 |
| 2-20-100; | 3-20-100; | 4-20-100; | 5-20-100; | 6-20-100; | 7-20-100; | 37 9941 4474-05 | 37 9941 5417-10 |
| 2-25-100; | 3-25-100; | 4-25-100; | 5-25-100; | 6-25-100; | 7-25-100; | 37 9941 4475 04 | 37 9941 5418 09 |
| 2-32-100; | 3-32-100; | 4-32-100; | 5-32-100; | 6-32-100; | 7-32-100; | 37 9941 4476-03 | 37 9941 5419 08 |
| 2-40-100; | 3-40-100; | 4-40-100; | 5-40-100; | 6-40-100; | 7-40-100; | 37 9941 4477 02 | 37 9941 5420 04 |
| 2-50-100; | 3-50-100; | 4-50-100; | 5-50-100; | 6-50-100; | 7-70-100; | 37 9941 4478-01 | 37 9941 5421 03 |
| 2-65-100; | 3-65-100; | 4-65-100; | 5-65-100; | 6-65-100; | 7-65-100; | 37 9941 4479 00 | 37 9941 5422 02 |
| 2-80-100; | 3-80-100; | 4-80-100; | 5-80-100; | 6-80-100; | 7-80-100; | 37 9941 4480 07 | 37 9941 5423 01 |
| 2-100-100; | 3-100-100; | 4-100-100; | 5-100-100 | 6-100-100; | 7-100-100; | 37 9941 4481 06 | 37 9941 5424 00 |
| 2-125-100; | 3-125-100; | 4-125-100; | 5-125-100 | 6-125-100; | 7-125-100; | 37 9941 4482 05 | 37 9941 5425 10 |
| 2-150-100; | 3-150-100; | 4-150-100; | 5-150-100 | 6-150-100; | 7-150-100; | 37 9941 4483 04 | 37 9941 5426 09 |
| 2-175-100; | 3-175-100; | 4-175-100; | 5-175-100 | 6-175-100; | 7-175-100; | 37 9941 4484 03 | 37 9941 5427 08 |
| 2-200-100; | 3-200-100; | 4-200-100; | 5-200-100 | 6-200-100; | 7-200-100; | 37 9941 4485 02 | 37 9941 5428 07 |
| 2-225-100; | 3-225-100; | 4-225-100; | 5-225-100 | 6-225-100; | 7-225-100; | 37 9941 4486 01 | 37 9941 5429 06 |
| 2-250-100; | 3-250-100; | 4-250-100; | 5-250-100 | 6-250-100; | 7-250-100; | 37 9941 4487 00 | 37 9941 5430 02 |

| | | | | | | | |
|------------|------------|------------|-----------|------------|------------|-----------------|-----------------|
| 2-300-100; | 3-300-100; | 4-300-100; | 5-300-100 | 6-300-100; | 7-300-100; | 37 9941 4488 10 | 37 9941 5431 01 |
| 2-350-100; | 3-350-100; | 4-350-100; | 5-350-100 | 6-350-100; | 7-350-100; | 37 9941 4489 09 | 37 9941 5432 00 |
| 2-400-100; | 3-400-100; | 4-400-100; | 5-400-100 | 6-400-100; | 7-400-100; | 37 9941 4490 05 | 37 9941 5433 10 |
| 2-15-160; | 3-15-160; | 4-15-160; | 5-15-160; | 6-15-160; | 7-15-160; | 37 9941 4491 04 | 37 9941 5434 09 |
| 2-20-160; | 3-20-160; | 4-20-160; | 5-20-160; | 6-20-160; | 7-20-160; | 37 9941 4492 03 | 37 9941 5435 08 |
| 2-25-160; | 3-25-160; | 4-25-160; | 5-25-160; | 6-25-160; | 7-25-160; | 37 9941 4493 02 | 37 9941 5436 07 |
| 2-32-160; | 3-32-160; | 4-32-160; | 5-32-160; | 6-32-160; | 7-32-160; | 37 9941 4494 01 | 37 9941 5437 06 |
| 2-40-160; | 3-40-160; | 4-40-160; | 5-40-160; | 6-40-160; | 7-40-160; | 37 9941 4495 00 | 37 9941 5438 05 |
| 2-50-160; | 3-50-160; | 4-50-160; | 5-50-160; | 6-50-160; | 7-70-160; | 37 9941 4496 10 | 37 9941 5439 04 |
| 2-65-160; | 3-65-160; | 4-65-160; | 5-65-160; | 6-65-160; | 7-65-160; | 37 9941 4497 09 | 37 9941 5440 00 |
| 2-80-160; | 3-80-160; | 4-80-160; | 5-80-160; | 6-80-160; | 7-80-160; | 37 9941 4498 08 | 37 9941 5441 10 |
| 2-100-160; | 3-100-160; | 4-100-160; | 5-100-160 | 6-100-160; | 7-100-160; | 37 9941 4499 07 | 37 9941 5442 09 |
| 2-125-160; | 3-125-160; | 4-125-160; | 5-125-160 | 6-125-160; | 7-125-160; | 37 9941 4500 09 | 37 9941 5443 08 |
| 2-150-160; | 3-150-160; | 4-150-160; | 5-150-160 | 6-150-160; | 7-150-160; | 37 9941 4501 08 | 37 9941 5444 07 |
| 2-175-160; | 3-175-160; | 4-175-160; | 5-175-160 | 6-175-160; | 7-175-160; | 37 9941 4502 07 | 37 9941 5445 06 |
| 2-200-160; | 3-200-160; | 4-200-160; | 5-200-160 | 6-200-160; | 7-200-160; | 37 9941 4503 06 | 37 9941 5446 05 |
| 2-225-160; | 3-225-160; | 4-225-160; | 5-225-160 | 6-225-160; | 7-225-160; | 37 9941 4504 05 | 37 9941 5447 04 |
| 2-250-160; | 3-250-160; | 4-250-160; | 5-250-160 | 6-250-160; | 7-250-160; | 37 9941 4505 04 | 37 9941 5448 03 |
| 2-300-160; | 3-300-160; | 4-300-160; | 5-300-160 | 6-300-160; | 7-300-160; | 37 9941 4506 03 | 37 9941 5449 02 |
| 2-15-200; | 3-15-200; | 4-15-200; | 5-15-200; | 6-15-200; | 7-15-200; | 37 9941 4507 02 | 37 9941 5450 09 |
| 2-20-200; | 3-20-200; | 4-20-200; | 5-20-200; | 6-20-200; | 7-20-200; | 37 9941 4508 01 | 37 9941 5451 08 |
| 2-25-200; | 3-25-200; | 4-25-200; | 5-25-200; | 6-25-200; | 7-25-200; | 37 9941 4509 00 | 37 9941 5452 07 |
| 2-32-200; | 3-32-200; | 4-32-200; | 5-32-200; | 6-32-200; | 7-32-200; | 37 9941 4510 07 | 37 9941 5453 06 |
| 2-40-200; | 3-40-200; | 4-40-200; | 5-40-200; | 6-40-200; | 7-40-200; | 37 9941 4511 06 | 37 9941 5454 05 |
| 2-50-200; | 3-50-200; | 4-50-200; | 5-50-200; | 6-50-200; | 7-70-200; | 37 9941 4512 05 | 37 9941 5455 04 |
| 2-65-200; | 3-65-200; | 4-65-200; | 5-65-200; | 6-65-200; | 7-65-200; | 37 9941 4513 04 | 37 9941 5456 03 |
| 2-80-200; | 3-80-200; | 4-80-200; | 5-80-200; | 6-80-200; | 7-80-200; | 37 9941 4514 03 | 37 9941 5457 02 |
| 2-100-200; | 3-100-200; | 4-100-200; | 5-100-200 | 6-100-200; | 7-100-200; | 37 9941 4515 02 | 37 9941 5458 01 |
| 2-125-200; | 3-125-200; | 4-125-200; | 5-125-200 | 6-125-200; | 7-125-200; | 37 9941 4516 01 | 37 9941 5459 00 |

| | | | | | | | |
|------------|------------|------------|-----------|------------|------------|-----------------|-----------------|
| 2-150-200; | 3-150-200; | 4-150-200; | 5-150-200 | 6-150-200; | 7-150-200; | 37 9941 4517 00 | 37 9941 5460-07 |
| 2-175-200; | 3-175-200; | 4-175-200; | 5-175-200 | 6-175-200; | 7-175-200; | 37 9941 4518 10 | 37 9941 5461 06 |
| 2-200-200; | 3-200-200; | 4-200-200; | 5-200-200 | 6-200-200; | 7-200-200; | 37 9941 4519 09 | 37 9941 5462 05 |
| 2-225-200; | 3-225-200; | 4-225-200; | 5-225-200 | 6-225-200; | 7-225-200; | 37 9941 4520 05 | 37 9941 5463 04 |
| 2-250-200; | 3-250-200; | 4-250-200; | 5-250-200 | 6-250-200; | 7-250-200; | 37 9941 4521 04 | 37 9941 5464 03 |

